



S380TRC

НА ПИКЕ ТЕХНОЛОГИЙ



BU Medical Equipment
Sede Legale Ed Amministrativa
Headquarters
CEFLA s.c. - Via Selice Provinciale, 23/a
40026 Imola (BO) - Italy
Tel. +39 0542 653111
Fax +39 0542 653344

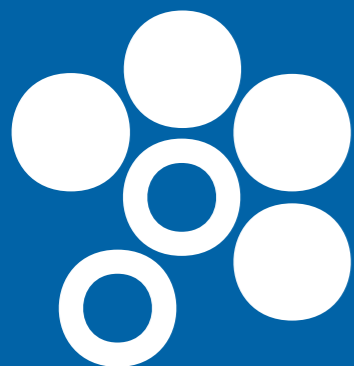
Stabilimento
Plant
CEFLA s.c. - Via Bicocca, 14/C
40026 Imola (BO) - Italy
Tel. +39 0542 653441
Fax +39 0542 653601



Официальный представитель
в России UNIDENT
119571, г. Москва,
Ленинский пр., д.156
8 (800) 555-10-75
8 (800) 511-28-37
+7 (495) 434-46-01
info@unident.net
info@unidentshop.ru

WWW.UNIDENT.RU
WWW.UNIDENTSHOP.RU





STERN WEBER

ВЗАИМОДЕЙСТВИЕ ТЕХНОЛОГИЙ

Благодаря новейшим эксклюзивным технологиям модель S380TRC позволяет врачам-стоматологам использовать интерактивные светодиодные индикаторы и передовое программное обеспечение для голосового управления функциями установки. Современные возможности интеграции инструментов оптимизируют вашу работу, позволяя максимально эффективно решать любые задачи лечения пациентов.

ИСКЛЮЧИТЕЛЬНАЯ ЭРГОНОМИКА

В модели S380TRC сочетаются комфорт для пациента, удобство для врача-стоматолога и передовые характеристики. Строгий дизайн, облегченные детали конструкции установки и эксклюзивные эргономические концепции сочетаются с уникальным креслом для пациентов, которое обеспечивает синхронизированные движения и боковой поворот.

НЕПРЕВЗОЙДЕННЫЙ ОПЫТ

Рабочее место отвечает всем индивидуальным требованиям врача. 7-дюймовый мультисенсорный дисплей с беспрецедентным пользовательским интерфейсом позволяет врачу-стоматологу точно управлять динамическими инструментами, а также интегрированными системами гигиенической обработки и мультимедиа.



ВАША РАБОТА ВДОХНОВЛЯЕТ НАС









Ориентация на пациента

Когда электропривод поворачивает кресло в сидячее положение, окружающее пространство полностью свободно от препятствий. Главной целью является удобство пациента и желание создать для него максимальный комфорт. В этом положении общение между стоматологом и пациентом становится менее формальным и более непринужденным.

Идеальный доступ

Благодаря повороту кресла и его размещению на идеальной высоте для любого роста, доступ к креслу удобен для всех пациентов. При наличии встроенного датчика присутствия пациента светодиодное световое кольцо отображает информацию о том, что пациент находится в кресле.



Уникальное кресло пациента

Синхронизированные движения спинки и подставки для ног, а также выдвигаемая подставка для ног с электрическим приводом: каждая эксклюзивная функция объединяет в себе исключительную эргономику и максимальный комфорт для пациента.

Положение сидя

Идеальное для всех видов ортодонтического лечения положение сидя, регулируемое по высоте, обеспечивает естественную окклюзию между двумя зубными дугами. А благодаря тому, что кресло не создает никаких препятствий, стоматологу удобнее выполнять удаление зубов.



Максимальная универсальность

Поворот кресла можно дополнить функцией, позволяющей расположить блок врача с верхней подачей инструментов со стороны ассистента. Таким образом, рабочий процесс облегчается за счет универсальности движений.

Комфортные условия работы

В версии с нижней подачей динамические инструменты можно размещать во всех рабочих зонах, обеспечивая максимальную эргономичность для каждого типа задач.





Голосовое управление

Для обеспечения более оперативного взаимодействия с оборудованием создана система виртуального голосового помощника. Она предлагает многочисленные возможности для улучшения рабочего процесса. Например, ассистенты или врачи-стоматологи могут изменять рабочее освещение с помощью голосовых команд: включать, выключать или выбирать «комбинированный» режим.

Система ускоряет выполнение задач и повышает уровень гигиены, поскольку отсутствует физический контакт со светильником. При подключении установки к компьютеру стоматологи также могут использовать программное обеспечение для работы с изображениями через голосовое управление. Например, чтобы сохранить изображения, только что полученные с помощью камеры или рентгеновского датчика.

Для использования голосового управления систему необходимо активировать с помощью ножной педали на основании стоматологической установки.



Интерактивные светодиоды

Стандартная опция, которая украшает стоматологическую установку и в удобном виде представляет пользователю информацию о состоянии различных встроенных функций. Имеется несколько предупреждений/индикаторов, их цвет предоставляет стоматологам различную полезную информацию: от режима работы скейлера до хода цикла гигиенической обработки стоматологической установки.

При лечении корневого канала с применением апекслокатора светодиодное кольцо меняет цвет от зеленого к желтому и красному в зависимости от расстояния до верхушки корня зуба (отражает цвета полос на панели). После запуска секундомера светодиодное кольцо постепенно гаснет, кратковременно мигая по истечении времени таймера.





Новая 7-дюймовая панель управления с мультисенсорным дисплеем — в авангарде технологического прогресса в стоматологии

Интерфейс предоставляет пользователям понятный и полный набор информации, а также широкие возможности для настройки. Новая графика улучшает пользовательский интерфейс и оптимизирует взаимодействие благодаря простым элементам управления, похожим на навигацию смартфона. Панель разработана для клинического применения, поэтому устойчива к ударам и воде и может размещаться в соответствии с вашими задачами.

Панель управления позволяет легко модернизировать функции стоматологической установки по мере необходимости. Ее также можно использовать для настройки цвета светодиодного кольца.

Мультисенсорный дисплей

Большой 7-дюймовый сенсорный экран обеспечивает отличную видимость под любым углом, а качество HD оптимизирует отображение изображений и видео.

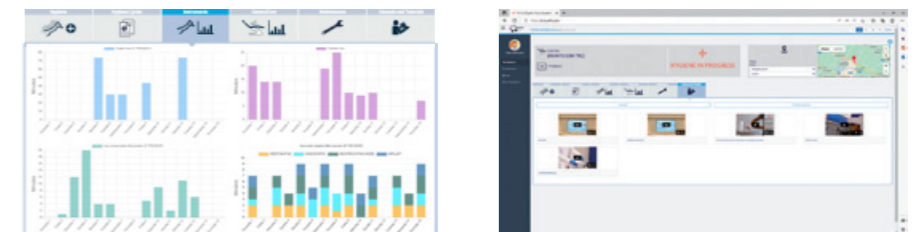
ЭВОЛЮЦИЯ УПРАВЛЕНИЯ



Чтобы идти в ногу с технологическим прогрессом, оборудование Stern Weber оснащено возможностью подключения к интернету. Это новшество обеспечивает доступ к дополнительным цифровым возможностям, повышающим эффективность работы.

Di.V.A. (Цифровой виртуальный помощник)

Di.V.A. — это удобная панель управления, позволяющая врачам-стоматологам и владельцам клиник контролировать использование стоматологической установки, инструментов и выполнение циклов дезинфекции. Данные можно получить быстро и легко, поскольку управление ими осуществляется на веб-портале, доступном через любой браузер. При наличии датчика присутствия пациента пользователи могут точно оценить эффективность использования кресла. Кроме того, виртуальный помощник Di.V.A. предоставляет прямой доступ к видеоурокам и руководству пользователя для соответствующей модели.



easycheck

Портативные технологии и голосовое управление

При подключении к интернету через Easy Check стоматологическая установка может получить удаленную диагностику и техническую поддержку в режиме реального времени: этот ценный инструмент помогает техническим специалистам ускорить оказание помощи и управлять ею более эффективно.

Мгновенное подключение NFC для доступа к пользовательским настройкам. Просто поднесите силиконовый браслет (который можно дезинфицировать) к модулю врача, чтобы активировать ранее сохраненные рабочие настройки (т.е. параметры инструментов, кресла пациента, рабочей лампы, а также настройки интерфейса).

Также доступна опция голосового управления: эта функция распознает голосовые команды для микромотора, скейлера, рабочей лампы, положений кресла пациента, таймеров и переключения профилей пользователей. Облегчает выполнение задач при отсутствии ассистента.



Разъем USB

При наличии интегрированной мультимедийной системы стоматолога могут использовать USB-порт для загрузки/выгрузки диагностических изображений.



Сохранение профилей врачей

В зависимости от клинических потребностей стоматолог, работающий на модели S380TRC, может настраивать все рабочие параметры и сохранять их непосредственно на панели управления или на USB-накопителе. Кроме того, пользователи могут выбрать подключение при помощи NFC.



Соединение при помощи NFC

Для активации профиля стоматолога используется чип, встроенный в модуль врача, и браслет класса IP68. Имеется до 20 слотов памяти, каждый из которых содержит полный набор рабочих настроек. Эффективное инновационное решение для клиник с несколькими специалистами.

Новые инструменты для идеальной терапевтической работы

Помимо широкого выбора турбин, контругловых наконечников и ультразвуковых скейлеров, новые бесщеточные микромоторы оснащены инновационной технологией FIT (метод флуоресцентной идентификации).

Это позволяет выявить наличие композитных материалов благодаря флуоресценции, излучаемой специальным светодиодом, встроенным в инструмент. Кроме того, благодаря широкому спектру излучения новая полимеризационная лампа оптимизирована для композитных материалов последнего поколения.



Скейлеры SC

Ультразвуковые скейлеры предназначены для наддесневой профилактики и лечения заболеваний пародонта. Также они подходят для препарирования небольших полостей и могут использоваться в эндодонтических методах очистки корневых каналов. Светодиодное кольцо показывает текущий режим работы скейлера: PARO — зеленый; ENDO — оранжевый; ОБЫЧНЫЙ — синий.



Микромотор i-XS4 FLUO

Этот микромотор стал еще легче и тише, и теперь он оснащен технологией FIT для обнаружения композитных материалов. Технология позволяет быстрее и точнее удалять старый материал с зубов, требующих повторного лечения. Ортодонтическое или эстетическое лечение, а также снятие брекетов теперь просто, безопасно и эффективно.



Турбины и контругловые наконечники

Шесть бесшумных, но мощных моделей высокотехнологичных турбин, а также широкий ассортимент эргономичных контругловых наконечников, отвечают всем клиническим потребностям — от терапевтической стоматологии до имплантационной хирургии и эндодонтии. При извлеченном инструменте (турбине, микромоторе) светодиодное кольцо показывает активированный режим распыления.



T-LED

Полимеризационная лампа с эргономичным вращением на 180°. Имеет 6 программ полимеризации и бондинга с немедленным или постепенным включением. Не вызывает усадки композита.





Более высокая результативность

Все элементы, используемые для эндодонтического лечения, включая бесщеточный микромотор, апекслокатор, базы данных для наиболее распространенных имеющихся в продаже эндоканальных файлов и режим управления ENDO, интегрированы в электронику и панель управления модели S380TRC. Во время эндодонтического лечения на специальном удобном дисплее отображаются основные данные, что ускоряет работу и повышает ее эффективность.

Бесщеточный микромотор

Микромотор i-XS4 оснащен необходимыми технологиями для обеспечения превосходной эффективности при всех типах лечения. Эксплуатационные характеристики в процессе терапевтического лечения, протезирования, эндодонтического лечения (в том числе благодаря возвратно-поступательному движению) и имплантации всегда обеспечиваются на самом высоком уровне. Во время лечения корневых каналов светодиодное кольцо загорается одновременно со встроенным апекслокатором, воспроизводя цвета панели управления.



База данных ENDO

Стоматологам доступна большая предварительно загруженная библиотека эндодонтических файлов. В режиме эндодонтического лечения при выборе файла в базе данных программное обеспечение автоматически устанавливает крутящий момент/скорость; кроме того, эти значения могут устанавливаться стоматологом самостоятельно. Торговые марки эндодонтических файлов не принадлежат компании Cefla или какой-либо из ее дочерних компаний.



Апекслокатор

Благодаря специальному контрглобому наконечнику EVO E4 апекслокатор позволяет отображать расстояние до верхушки корня на этапе инструментальной обработки корневого канала. Приближение к верхушке также сопровождается предупреждающими звуковыми сигналами. Можно настроить автоматическое прекращение вращения микромотора при достижении верхушки.



Режим возвратно-поступательного движения

Режим возвратно-поступательного движения с попеременным вращательным движением в сочетании с контрглобому наконечником EVO E4 позволяет использовать специальные файлы.



Идеальная интеграция функций для имплантологов

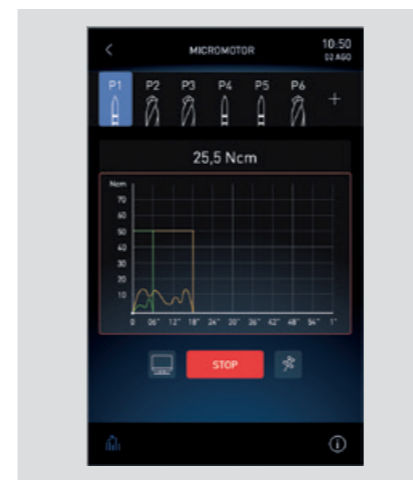
Мы создали индивидуальное решение для имплантологов. Выбор режима IMPLANT превращает панель управления Full Touch в специализированный интерфейс для хирургических операций. Врачам-имплантологам предоставляется все необходимое для проведения лечения, что значительно ускоряет работу. Кроме того, они могут использовать бесщеточный микромотор, ножное управление и перистальтический насос, встроенные в стоматологическую установку, не загромождая рабочее пространство отдельными устройствами.

Контругловой наконечник EVO R20L

Контругловой наконечник EVO R20L с передаточным отношением 20:1 специально предназначен для хирургии, его можно подвергать автоклавному и термической дезинфекции. Он имеет внутреннюю систему охлаждения и внешний распылитель, а также светодиодную подсветку.

Кривые крутящего момента

Во время лечения доступна дополнительная функция записи кривой крутящего момента. Помимо контроля крутящего момента, создаваемого микромотором, информация по всей кривой представляет собой полезный клинический инструмент для последующего лечения смежных или контралатеральных зубов. Момент затяжки импланта дополняет имеющиеся данные. Также возможно (при наличии встроенной камеры) просматривать кривую на мониторе, встроенном в установку; это полезно в образовательных и учебных целях.



Перистальтический насос

Перистальтический насос, управляемый с помощью панели управления Full Touch, встроен в блок врача, что устраняет необходимость в дополнительных модулях или тележках вокруг кресла пациента.



Микромотор i-XS4

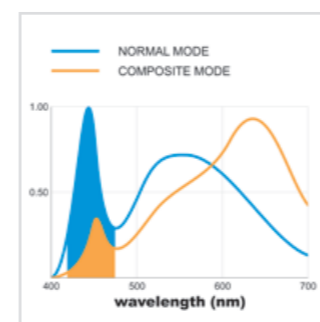
Бесщеточный микромотор интегрирован с электроникой стоматологической установки, которая также управляет перистальтическим насосом. Программное обеспечение позволяет безопасно и точно управлять скоростью и крутящим моментом, которые при применении контруглового наконечника EVO R20L могут достигать 70 Нсм.



Светильник последнего поколения для любых клинических задач

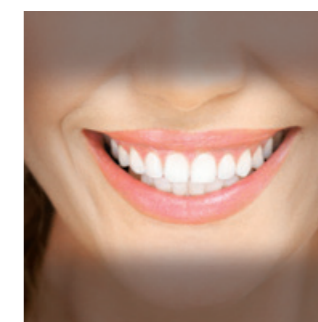
Новый светодиодный светильник — это большой шаг вперед в развитии клинического освещения. Индекс цветопередачи (CRI) превышает 95, что обеспечивает сверхвысокую точность цветопередачи, а возможность выбора из 3-х различных цветовых температур помогает пользователям выбирать правильное освещение для конкретной клинической процедуры. Яркость света настраивается в диапазоне до 50000 лк. Благодаря широкому световому лучу и превосходной объемности поля зрения (от 55 до 85 см) стоматологу не нужно перемещать лампу во время лечения. Кроме того, можно быстро активировать композитный режим для предотвращения преждевременного отверждения композита.

При наличии дополнительной системы голосового управления стоматолог может включить операционный светильник голосом. Система позволяет включать, выключать и выбирать композитный режим. Ускоряет выполнение задач и повышает уровень гигиены, поскольку отсутствует физический контакт со светильником.



Композитный режим

Работа в композитном режиме обеспечивает хорошую видимость в обрабатываемой зоне без влияния на отверждение композитного материала. Волны в диапазоне 430–480 нм фильтруются, замедляя активность камфорхинона, что дает больше времени для моделирования материалов.



Направленное освещение, универсальность

Лампа Venus LED MCT имеет специальную настройку цветовой температуры для любых задач. Доступны три различных режима, оптимизированных для разных потребностей: теплый свет 4300 К для хирургического лечения, нейтральный свет 5000 К для терапевтической стоматологии и холодный свет 5500 К для реалистичной цветопередачи.



Универсальный и принципиально новый блок врача

Перед модернизацией всех элементов системы кронштейна и блока врача с верхней подачей инструментов был тщательно изучен каждый аспект работы стоматолога. Модуль стал легче и компактнее, теперь он может достигать любого положения с минимальными усилиями. Пневматический тормоз, активируемый и деактивируемый с помощью датчика на рукоятке, позволяет легко регулировать высоту. Высота рычага управления была уменьшена, чтобы минимизировать помехи освещению в рабочей зоне. Модуль достигает положения над грудной клеткой пациента благодаря повороту системы кронштейна.

Компактность кронштейна

Система кронштейна была разработана для минимизации общего размера установки S380TRC и упрощения позиционирования модулей. Изготовленный из литого алюминия, он устойчив и легок, повышает эксплуатационную маневренность в любых условиях и позволяет работать, располагаясь над грудной клеткой пациента.



Рычаги инструментов SideFlex

Съемные и оснащенные шарнирными соединениями, которые также допускают боковое движение, рычаги снижают усталость запястья и являются самобалансирующими. Они повторяют движения стоматолога, очень легкие и обеспечивают равновесие и эффективное вытяжение во время возврата.



Left Side Pack

Дополнительная опция Left Side Pack для модели S380TRC с верхней подачей позволяет разместить консоль с левой стороны модуля, оснатив ее дополнительной рукояткой для лучшей маневренности.



Шестой инструмент

В качестве шестого инструмента можно добавить интраоральную камеру или фотополимеризатор.



Пневматический тормоз

Пневматический тормоз, который можно отключить, коснувшись датчика на рукоятке модуля, обеспечивает быстрое и точное позиционирование инструментов.



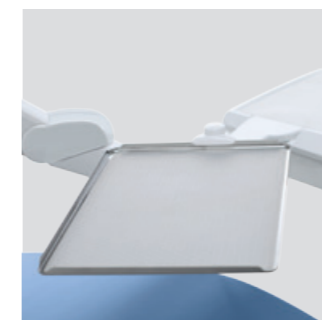
**Компактный
и совершенный
модуль для
обеспечения
максимальной
маневренности в работе**

Блок врача с нижней подачей инструментов отличается современным дизайном, сочетающим большой, легко читаемый дисплей с эргономичным и удобным расположением инструментов, что обеспечивает легкость и простоту в использовании. Благодаря тщательно продуманным держателям все инструменты надежно крепятся и расположены так, чтобы их было удобно брать в руки.

Новая система кронштейнов позволяет стоматологам размещать модуль в соответствии со своими конкретными потребностями. Практичную рукоятку можно снять для облегчения очистки.



Шестой инструмент
Блок врача с нижней подачей также позволяет стоматологу выбрать между камерой и фотополимеризатором в качестве дополнительного инструмента.



Держатель лотка
Модуль держателя лотка легко устанавливается и может регулироваться по горизонтали в соответствии с любыми процедурными требованиями.



Чаша плевательницы с электроприводом
Чаша плевательницы вращается при ополаскивании или возвращении в исходное положение. Автоматизация процесса упрощает работу и исключает помехи между плевательницей и креслом пациента.

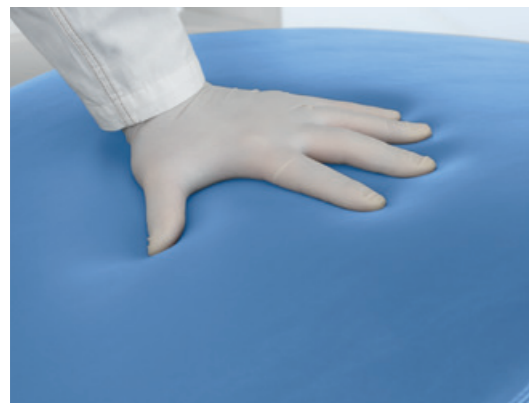


Встроенный датчик
Оптический датчик, встроенный в стильный блок наполнения чаши, позволяет автоматизировать процесс.

Комфорт для пациента, оптимизированный рабочий процесс для врача и ассистента

Кресло занимает минимум места, а его форма идеально подходит пациенту, обеспечивая стоматологу и персоналу отличный доступ к рабочей зоне. К основным особенностям относятся износостойкая обивка, грузоподъемность 190 кг и плавный пуск/остановка вертикального движения. Плавные движения без вибрации успокаивают пациента и помогают развеять любые тревоги по поводу лечения. Кресло обеспечивает пациенту простой и удобный доступ благодаря поворотному движению с электроприводом.

Опциональный датчик, расположенный между спинкой и сиденьем, определяет присутствие пациента для сбора статистических данных, которые обрабатываются виртуальным помощником Di.V.A. Кроме того, датчик обеспечивает экономию ресурсов, автоматически переводя установку в режим ожидания через заданное время после ухода пациента и активируя механизм автоматического включения/выключения рабочего освещения.



Пена с эффектом памяти
Наполнитель обеспечивает исключительный комфорт и правильную анатомическую поддержку благодаря специальным вариантам обивки.



S380TRC Hybrid
Модель Hybrid повышает эргономическую универсальность интегрированного лечебного центра. Кронштейн блока врача может достигать любой точки в зоне лечения, а модуль ассистента может перемещаться справа налево благодаря шарнирному кронштейну. Регулируемый по высоте кронштейн также включает функцию остановки аспирации: ее можно активировать при извлеченной канюле, нажав на педаль управления на основании.



Блок ассистента
Модуль с сенсорным экраном и широким вертикальным ходом. Двойной шарнирный кронштейн позволяет подобрать удобное положение для любой клинической ситуации.



Доступный с 3-мя держателями или 5-ю держателями в дополнительной расширенной версии, он предоставляет стоматологу доступ к камере, фотополимеризатору и пистолету вода/воздух, подсоединенным к двум шлангам.





Неограниченные возможности выбора

Компания Stern Weber предлагает широкий спектр индивидуальных решений, призванных максимально помочь специалисту в любой рабочей ситуации: от многофункциональных педалей управления до прочной литой алюминиевой спинки и подголовника Atloxis с пневматическим круговым механизмом. Помимо версии с кабелем, также доступна беспроводная педаль управления. Аккумуляторы имеют исключительно долгий срок службы. Входящий в комплект кабель можно использовать для зарядки педали управления или для ее подключения к стоматологической установке.



Стандартная спинка
Разработана для обеспечения персоналу комфортного доступа к пациенту во время лечения. Подходит для взрослых, детей и всех видов лечения.



Скандинавская спинка
Обеспечивает длительный комфорт во время продолжительных процедур и имеет форму, помогающую стоматологам работать в режиме непрямого обзора.



Atloxis
Подголовник, повторяющий анатомию пациента. Сверхлегкое нажатие на пневматический фиксатор позволяет совершать круговые движения для достижения идеального позиционирования, включая вертикальную регулировку.



Многофункциональная педаль управления
Современное устройство с эргономичным боковым слайдером управления, позволяющим стоматологам активировать функции Chip Air и Chip Water, менять направление вращения микромотора (когда он извлечен), управлять движением кресла пациента и активировать сохраненные положения. Также доступна беспроводная версия.



Педаль управления нажимного действия
Обладая той же производительностью, что и многофункциональная педаль управления, это устройство отличается иной эргономикой для тех, кто предпочитает управление путем нажатия. Оба устройства позволяют управлять включением/выключением перистальтического насоса. Также доступна беспроводная версия.



Модель Power Pedal
Третья модель педали управления отличается новым дизайном и эргономикой. Она имеет те же функции, что и традиционные модели. Также доступна беспроводная версия.



**Эффективная
и практичная система
рентгенодиагностики
непосредственно
в лечебной зоне**

Интеграция всей системы повышает возможности диагностики и позволяет сократить продолжительность процедуры. Система оснащена передовыми технологиями, включая рентгеновский аппарат с цифровым беспроводным портативным контроллером, светодиодный монитор с дополнительной функцией сенсорного экрана и цифровой датчик последнего поколения. Рентгеновское изображение можно просмотреть за считанные секунды как на 22-дюймовом мониторе, так и на 7-дюймовом дисплее на панели управления Full Touch.



Рентгеновский датчик Zen-X

Съемный датчик с USB-кабелем, расположенный на блоке врача, позволяет получать изображения высокого разрешения при минимальной лучевой нагрузке. Датчик можно дезинфицировать, он выпускается в двух размерах и имеет степень защиты от проникновения воды и пыли IP67.



Технология RXDC — HyperSphere

Рентгеновский аппарат и портативный блок управления, встроенные в стоматологическую установку, не требуют дополнительных точек монтажа. Благодаря сочетанию коллиматора 30 см и фокусного пятна 0,4 мм достигается превосходная параллельность и абсолютная резкость изображений. Головка трубки свободно вращается вокруг сферического шарнира, блокируется и разблокируется с помощью сенсорных панелей.



Комфортное общение с врачом успокаивает пациентов

Регулируемый по наклону медицинский монитор с плоским экраном Full HD 16:9 и разрешением 1920 x 1080 пикселей, оснащенный HD-видеокамерой последнего поколения, подключается к компьютеру с помощью кабеля. Светодиодные лампы обеспечивают высокий уровень контрастности и яркости, а IPS-панель, существенно расширяющая диапазон обзора экрана, позволяет комфортно просматривать изображение под любым углом. Видеокамера облегчает общение стоматолога и пациента, а благодаря тонкому наконечнику она позволяет с легкостью достигать дистальных зон. Превосходная глубина резкости устраняет необходимость в ручной фокусировке.



HD-камера C-U2

Передаёт потоковое HD-изображение непосредственно на панель управления Full Touch и встроенный монитор. Ускоряет диагностику и формирует материалы для документирования лечения и составления клинических отчетов.



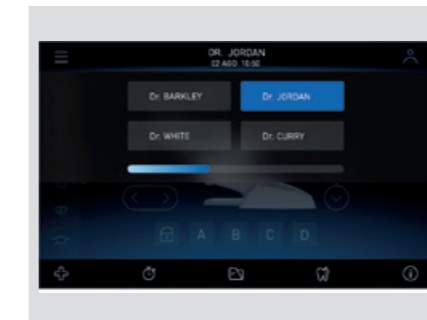
Full Touch Multimedia

Панель Full Touch Multimedia даёт возможность пользователям просматривать рентгеновские снимки, изображения и видео. Сенсорный экран позволяет стоматологам прокручивать файлы и увеличивать изображения на 7-дюймовом дисплее.



22-дюймовый светодиодный монитор

Монитор Full HD также доступен в версии Multitouch, позволяющей расположить экран по вашему желанию.



Сохранение

Всего при помощи нескольких щелчков мыши вы можете сохранить изображения в локальной памяти на панели управления, на внешнем компьютере при подключении через сетевой кабель или загрузить их на USB-накопитель.



Научно обоснованные системы гигиенической обработки



Благодаря широкому спектру активных устройств можно индивидуально настраивать параметры стоматологической установки. С помощью сенсорной панели Full Touch пользователи могут с легкостью управлять каждым аспектом своей работы. Удобный интерфейс помогает управлять обслуживанием и ежедневной дезинфекцией водяных контуров. Несмотря на то, что система непрерывной дезинфекции W.H.E. (соответствующая европейским стандартам и сертифицированная немецкой ассоциацией DVGW) является автоматической, настройки всех остальных устройств можно изменять. Система BIOSTER выполняет автоматические циклы дезинфекции контура распыляемой воды в конце процедуры. Испытания, проведенные в **Римском университете Ла Сапиенца** и на кафедре общественного здравоохранения и педиатрии **Туринского университета**, показали, что сочетание выполнения ежедневного цикла интенсивной дезинфекции BIOSTER с использованием системы W.H.E. приводит к полному отсутствию бактериальной нагрузки в охлаждающих жидкостях, подаваемых инструментами.

Конструкция корпуса установки предусматривает встроенные держатели, в которые легко можно вставить инструменты. Это сокращает время, необходимое для запуска выбранного цикла, и устраняет необходимость в применении других принадлежностей. Кроме того, бак с дезинфицирующим средством можно легко наполнять сверху, не открывая люк для получения доступа к внутренней части стоматологической установки.



A.C.V.S.
Автоматическая система, выполняющая циклы дезинфекции аспирационной системы между пациентами. Удобно и быстро.



I.W.F.C.
Устройство активируется с панели управления и обеспечивает автоматическую промывку шлангов после простоя установки в течение некоторого времени. Входит в состав системы BIOSTER или приобретается отдельно.



W.H.E.
Система непрерывной дезинфекции на основе перекиси водорода с ионами серебра (H₂O₂) и устройство для создания воздушного зазора между контурами водопроводной воды и стоматологической установки. Действует против всех содержащихся в воде загрязняющих веществ, включая легионеллу.



SANASPRAY
Бак с дистиллированной водой в качестве альтернативы водопроводной воде.



Съемные рычаги инструментов
Рычаги оснащены шарнирным соединением, которое также обеспечивает боковые движения. Они являются съемными, что позволяет производить тщательную очистку каждого отдельного элемента. Новая рукоятка блока врача также легко снимается.



Светодиодные индикаторы
Этапы цикла гигиенической обработки (начало, контактная пауза и окончание цикла) немедленно подсвечиваются путем изменения цвета светодиодов.

Гибкая планировка стоматологического кабинета

Благодаря концепции множественных креплений можно сохранить прежнюю планировку стоматологического кабинета даже при замене имеющейся стоматологической установки. При монтаже новой установки подойдут уже имеющиеся напольные крепления, поскольку модель Stern Weber позволяет выполнить присоединение к ним без необходимости проведения строительных работ. Коммуникации всегда располагаются стильно и эффективно, что минимизирует любое конструктивное вмешательство в дизайн кабинета.

Доступные конфигурации

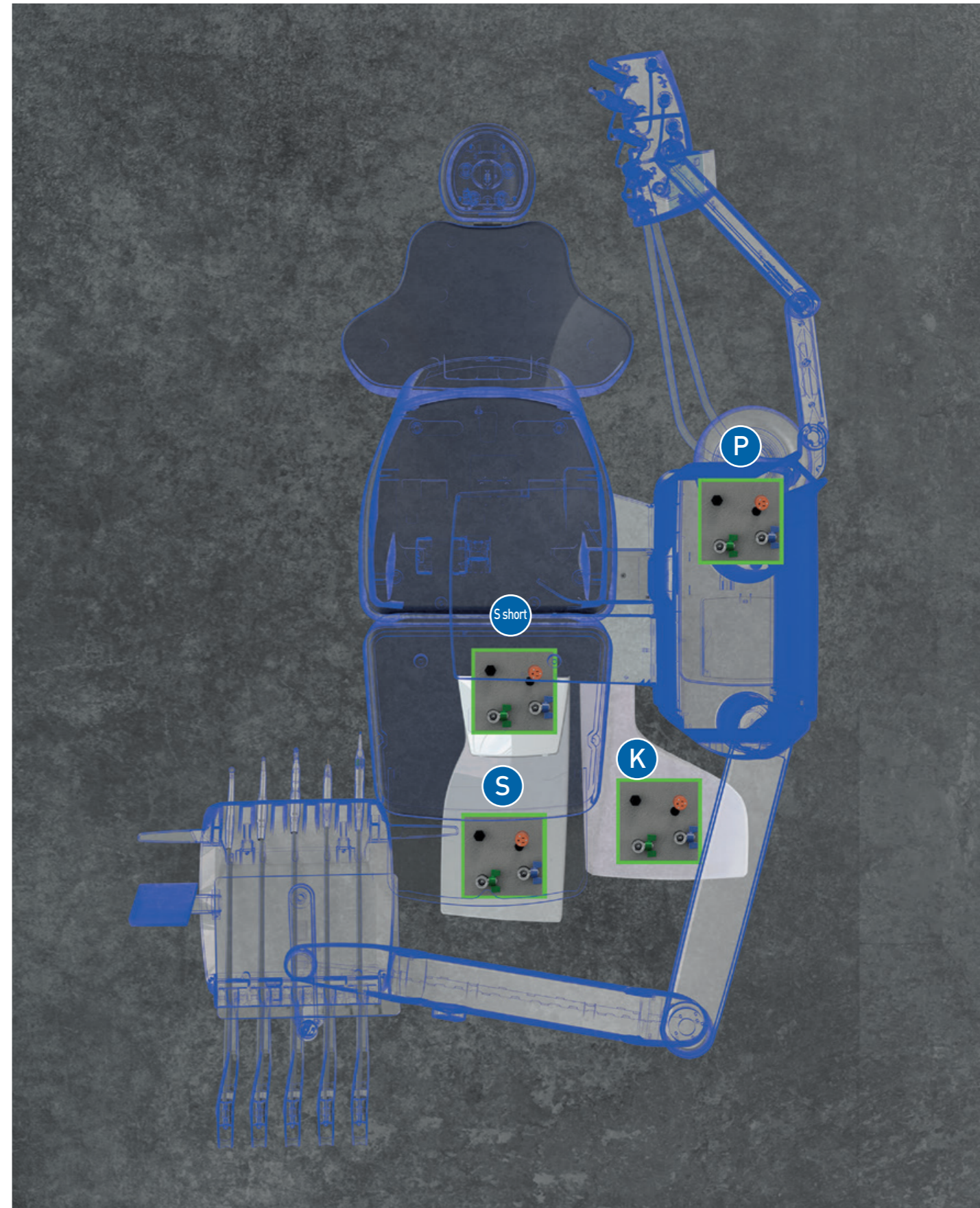
Чтобы оптимизировать планировку кабинета и упростить монтаж, можно выбрать одну из представленных конфигураций.

P — соединения расположены под задней частью корпуса установки

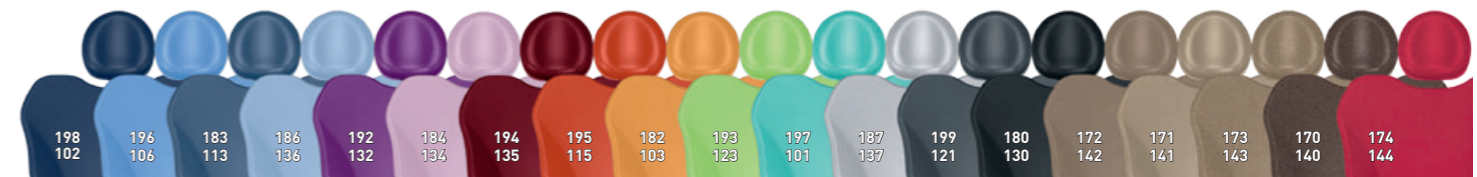
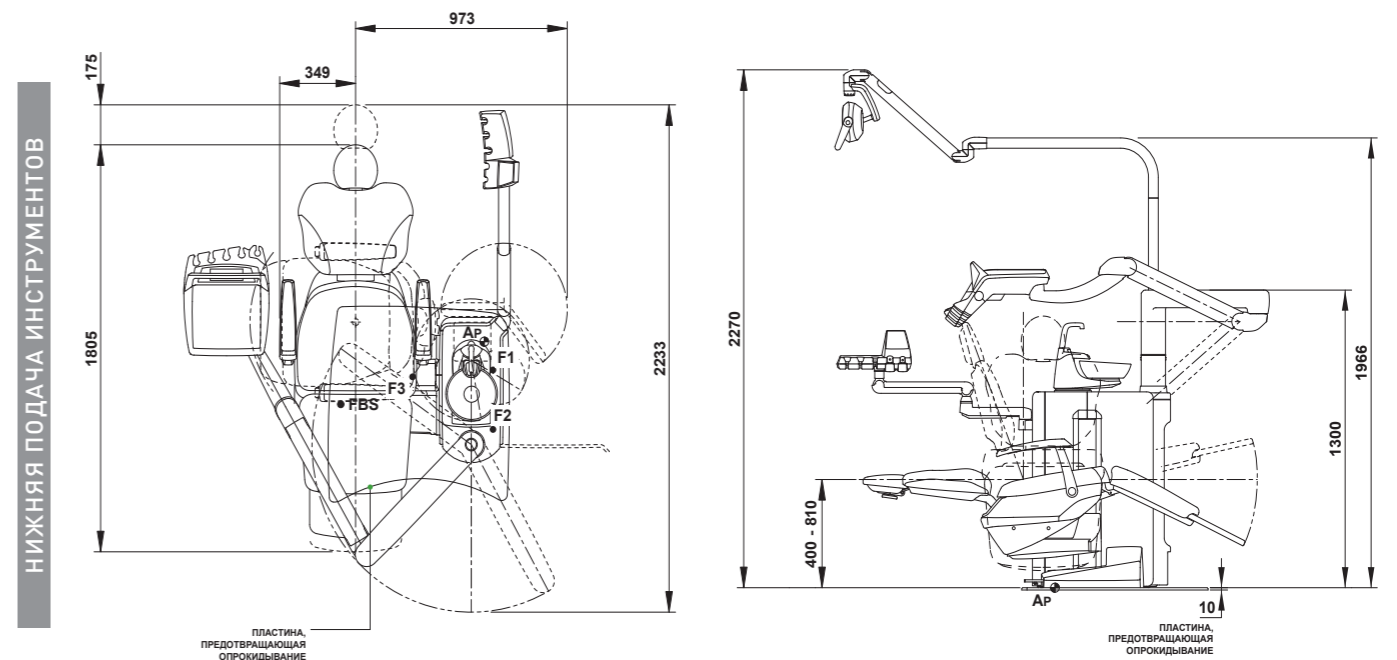
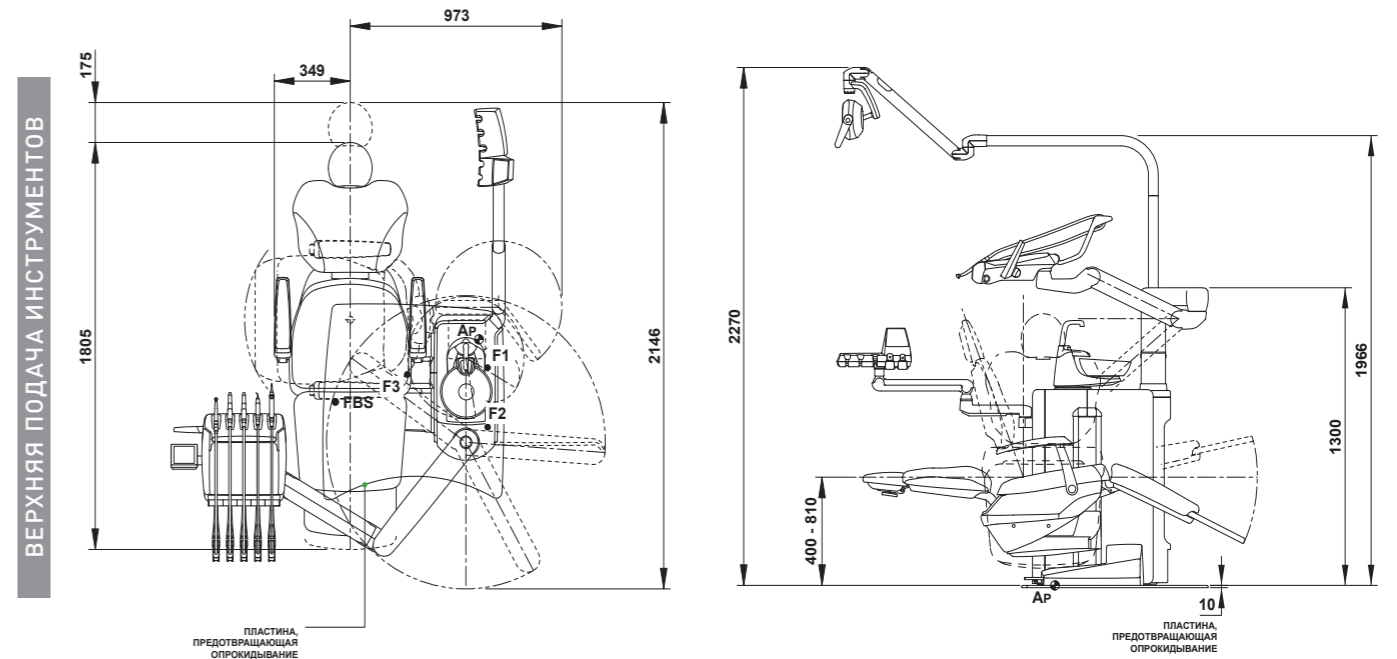
K — соединения расположены под передней частью корпуса установки

S / S short — соединения расположены под подставкой для ног кресла пациента

МОНТАЖ БЕЗ ОГРАНИЧЕНИЙ



S380TRC	ВЕРХНЯЯ ПОДАЧА	НИЖНЯЯ ПОДАЧА
СИСТЕМЫ ГИГИЕНИЧЕСКОЙ ОБРАБОТКИ		
BIOSTER	*	*
A.C.V.S.	*	*
SANASPRAY	*	*
W.H.E.	*	*
I.W.F.C.	*	*
БЛОК ВРАЧА		
LEFT SIDE PACK	*	-
Мультимедийный 7-дюймовый дисплей Full Touch	●	●
Микр-р i-XS4 с волок. оптикой (100 - 40 000 об/мин, 5,3 Нсм)	●	●
Микр-р i-XS4 FLUO с волок. оптикой и технологией FIT	*	*
6-функциональный пистолет вода/воздух	●	●
Шестой инструмент	*	*
Встроенный рентгеновский датчик	*	*
Модуль режима возвратно-поступательного движения	*	*
Встроенный апекслокатор	*	*
Набор перистальтического насоса	*	*
Функция «кривая крутящего момента» для имплантологии	*	*
Система NFC	●	●
Голосовое управление	*	*
КОРПУС УСТАНОВКИ		
Интерактивные светодиоды	●	●
Стеклопанель плевательницы	●	●
Керамическая чаша плевательницы	*	*
Система привода чаши плевательницы	●	●
Датчик наполнения чаши	●	●
Нагреватель воды для чаши	●	●
Подогрев распыляемой воды	*	*
Отдельный выбор канюль	●	●
Устройство остановки аспирации на основании кресла	●	●
Проводка для мультимедийных приложений	●	●
Держатель лотка ассистента	*	*
Блок ассистента с 3-мя держателями	●	●
Блок ассистента с 5-ю держателями	*	*
Светильник Venus LED MCT	●	●
КРЕСЛО ПАЦИЕНТА		
Подголовник Atlaxis	●	●
Регулируемый правый подлокотник	●	●
Регулируемый левый подлокотник	●	●
Датчик присутствия пациента	●	●
Многофункциональная педаль управления	●	●
Педаль управления нажимного действия	*	*
Педаль управления Power Pedal	*	*
Беспроводная многофункциональная педаль управления	*	*
Беспроводная педаль управления нажимного действия	*	*
Беспроводная педаль управления Power Pedal	*	*



- | | | | | | | | | | | | | | | | | | | | | | | | | | | | | | | | | | | | | | | | | | | | | | | | | | | | | | |
|-------------------------|-----------------------------|-------------------------|---------------------|--------------------------|-----------------------|--------------------------|------------------------|-------------------|---------------------------|-----------------------|------------------------|-------------------|--------------------------|---------------------|-----------------------|----------------------------|-------------------|-------------------------|-----------------------------|-------------------------|---------------------|--------------------------|-----------------------|--------------------------|------------------------|-------------------|---------------------------|-----------------------|------------------------|-------------------|--------------------------|---------------------|-----------------------|----------------------------|-------------------|-------------------------|-----------------------------|-------------------------|---------------------|--------------------------|-----------------------|--------------------------|------------------------|-------------------|---------------------------|-----------------------|------------------------|-------------------|--------------------------|---------------------|-----------------------|----------------------------|-------------------|
| 198 Атлантический синий | 196 Средиземноморский синий | 183 Тихоокеанский синий | 186 Индийский синий | 192 Черничный фиолетовый | 184 Японская глициния | 135 Венецианский красный | 115 Шотландский лосось | 103 Невада желтый | 123 Полинезийский зеленый | 101 Карибский зеленый | 121 Антрацитовый серый | 130 Черный графит | 142 Турецкий лесной орех | 141 Папирус бежевый | 143 Аравийское золото | 140 Бразильский коричневый | 144 Красный рубин | 198 Атлантический синий | 196 Средиземноморский синий | 183 Тихоокеанский синий | 186 Индийский синий | 192 Черничный фиолетовый | 184 Японская глициния | 135 Венецианский красный | 115 Шотландский лосось | 103 Невада желтый | 123 Полинезийский зеленый | 101 Карибский зеленый | 121 Антрацитовый серый | 130 Черный графит | 142 Турецкий лесной орех | 141 Папирус бежевый | 143 Аравийское золото | 140 Бразильский коричневый | 144 Красный рубин | 198 Атлантический синий | 196 Средиземноморский синий | 183 Тихоокеанский синий | 186 Индийский синий | 192 Черничный фиолетовый | 184 Японская глициния | 135 Венецианский красный | 115 Шотландский лосось | 103 Невада желтый | 123 Полинезийский зеленый | 101 Карибский зеленый | 121 Антрацитовый серый | 130 Черный графит | 142 Турецкий лесной орех | 141 Папирус бежевый | 143 Аравийское золото | 140 Бразильский коричневый | 144 Красный рубин |
|-------------------------|-----------------------------|-------------------------|---------------------|--------------------------|-----------------------|--------------------------|------------------------|-------------------|---------------------------|-----------------------|------------------------|-------------------|--------------------------|---------------------|-----------------------|----------------------------|-------------------|-------------------------|-----------------------------|-------------------------|---------------------|--------------------------|-----------------------|--------------------------|------------------------|-------------------|---------------------------|-----------------------|------------------------|-------------------|--------------------------|---------------------|-----------------------|----------------------------|-------------------|-------------------------|-----------------------------|-------------------------|---------------------|--------------------------|-----------------------|--------------------------|------------------------|-------------------|---------------------------|-----------------------|------------------------|-------------------|--------------------------|---------------------|-----------------------|----------------------------|-------------------|

● стандартная комплектация * дополнительно - отсутствует



Размеры на чертежах указаны в миллиметрах.